

СЕРИЯ ПН2

ТУ 3424-050-05758109-2009



Предназначены для защиты при перегрузках и коротких замыканиях силовых вспомогательных цепей электроустановок промышленных предприятий, общественных и жилых зданий, трехфазного переменного тока с номинальным напряжением до 380 В частоты 50 и 60 Гц и цепей постоянного тока с номинальным напряжением 220 В. Соответствуют стандартам ГОСТ Р МЭК602.69-1.

Основные параметры:

Номинальные токи: **31,5 - 630 А**;
 Номинальные напряжения: **~ 380 В / = 220 В**;
 Отключающая способность: **до 100 кА**;
 Характеристика диапазона отключения: **gG**;
 Соответствуют требованиям **ГОСТ Р МЭК 60269-1**.

Условия эксплуатации:

Климатические исполнения: **УЗ**;
 Диапазон рабочих температур: **от -60° до +40°С**;
 Группа условий эксплуатации: **М7**;
 Рабочее положение в пространстве:
вертикальное или горизонтальное.

Дополнительные устройства:

- Контакты основания (держатели);
- Рукоятка для смены плавких вставок.

Способ установки:

Монтируются в контакты основания (держатели).

Преимущества:

- плавкие элементы выполнены из электротехнической меди с нанесением напайки из олова, что позволяет обеспечить широкий диапазон защитной характеристики (gG) и защиту от коротких замыканий и перегрузок;
- ножи плавких вставок и контакты оснований выполнены из электротехнической меди с гальваническим покрытием (оловянирование), что обеспечивает высокие показатели токопроводности, экономичности и долговечности эксплуатации;
- технология засыпки предохранителей наполнителем (кварцевый песок высокой очистки) позволяет достичь высокой плотности заполнения и обеспечивает эффективное гашение электрической дуги внутри предохранителя при его срабатывании;
- токоведущие элементы изготовлены из высококачественной электротехнической меди марки М1.



тип	Номинальный ток, А	Номинальное напряжение, В переменный ток		Потери мощности (Вт) при In	Предельный ток отключения кА переменный ток		Упаковка, шт	Вес, кг	Габаритные размеры
		Переменный ток	Постоянный ток		Переменный ток	Постоянный ток			
ПН2-100	31,5	380	220	7,5	100	100	25	0,31	рис. 2
ПН2-100	40	380	220	7,5	100	100	25	0,31	рис. 2
ПН2-100	50	380	220	8,5	100	100	25	0,31	рис. 2
ПН2-100	63	380	220	11,5	100	100	25	0,31	рис. 2
ПН2-100	80	380	220	12,5	100	100	25	0,31	рис. 2
ПН2-100	100	380	220	16	100	100	25	0,31	рис. 2
ПН2-250	80	380	220	12,5	100	100	18	0,49	рис. 2
ПН2-250	100	380	220	16	100	100	18	0,49	рис. 2
ПН2-250	125	380	220	21	100	100	18	0,49	рис. 2
ПН2-250	160	380	220	28	100	100	18	0,49	рис. 2
ПН2-250	200	380	220	30	100	100	18	0,49	рис. 2
ПН2-250	250	380	220	34	100	100	18	0,49	рис. 2
ПН2-400	200	380	220	30	40	60	12	1,00	рис. 2
ПН2-400	250	380	220	34	40	60	12	1,00	рис. 2
ПН2-400	315	380	220	49	40	60	12	1,00	рис. 2
ПН2-400	355	380	220	53	40	60	12	1,00	рис. 2
ПН2-400	400	380	220	56	40	60	12	1,00	рис. 2
ПН2-600	315	380	220	49	25	40	2	1,57	рис. 2
ПН2-600	400	380	220	56	25	40	2	1,57	рис. 2
ПН2-600	500	380	220	60	25	40	2	1,57	рис. 2
ПН2-600	630	380	220	85	25	40	2	1,57	рис. 2

Структура условного обозначения плавкой вставки

ПН2- $X_1X_2X_3$ - X_4 - X_5 ...А-УЗ-КЭАЗ

ПН2	– Условное обозначение серии
$X_1X_2X_3$	– Трёхзначное число - величина номинального тока габарита предохранителя в амперах
X_4	– Буква: «С» - обозначение плавкой вставки со стальными выводами*
X_5 ...А	– Цифра - величина номинального тока плавкой вставки (А)
УХЛЗ	– Климатическое исполнение по ГОСТ 15150-69; категория размещения – УЗ
КЭАЗ	– Торговая марка

*) Применяется только для обозначения вставок со стальными выводами на токи габаритов 100 и 250А (буква «С»).

Пример записи обозначения плавкой вставки ПН2-100

с стальными выводами на номинальный ток 80А:

Вставка плавкая ПН2-100-С-80А-УЗ-КЭАЗ

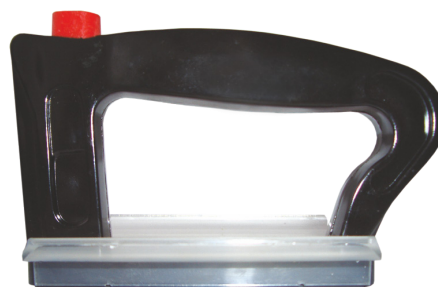
Пример записи обозначения плавкой вставки ПН2-100

с медными выводами на номинальный ток 80А:

Вставка плавкая ПН2-100-80А-УЗ-КЭАЗ

Дополнительные устройства

Рукоятка съема ППН/ПН2-УХЛЗ-КЭАЗ
или рукоятка съема ППН/ПН2-Ф-УХЛЗ-КЭАЗ



ПОДРОБНЕЕ НА САЙТЕ WWW.KEAZ.RU

Габаритные и установочные, присоединительные размеры

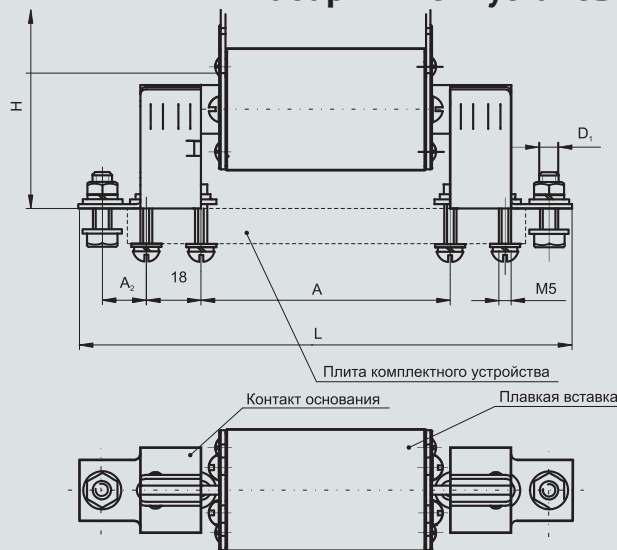


Рис. 1

Предохранители на основаниях комплектных устройств

Типоисполнение	Размеры, мм					Масса, кг, не более
	A	A ₁	D1	L	H	
ПН2-100-10	85	14,5	M6	164	63,5	0,48
ПН2-250-10	94,5	22,5	M10	202,5	78	0,85
ПН2-400-10	107,5	28,3	M10	225,5	89	1,5
ПН2-600-10	128,5	35	M12	265,5	97	2,5

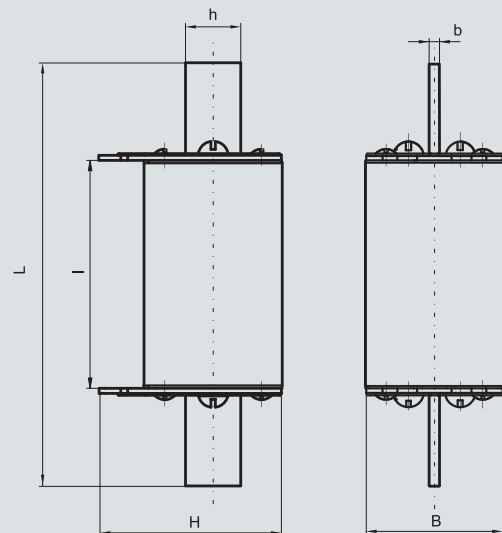


Рис. 2

Плавкая вставка

Тип плавкой вставки	Размеры, мм						Масса, кг, не более
	B	b	L	l	H	h	
ПН2-100, ПН2-100-С	40	3	123	67	52,5	16	0,31
ПН2-250, ПН2-250-С	50	4	141	67	63	28	0,49
ПН2-400	66	6	167	67	78	35	1,00
ПН2-600	80	6	200	63	88	32	1,06

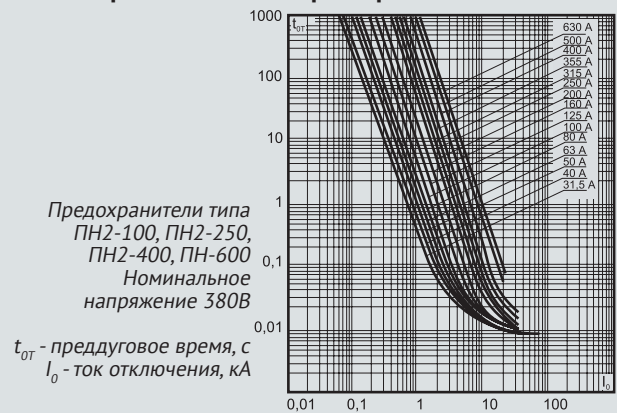
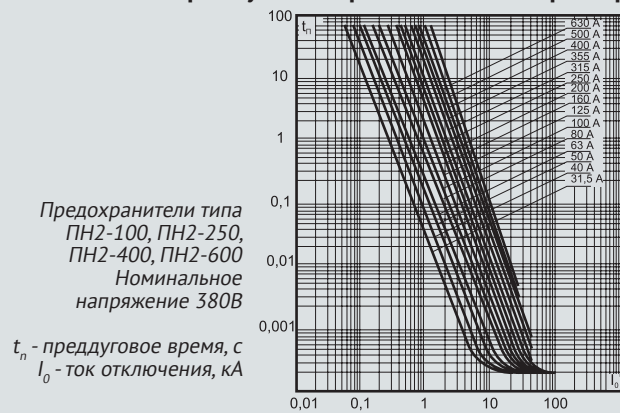
Возможна поставка плавких вставок с нижеследующими размерами:

Тип плавкой вставки	Размеры, мм						Масса, кг, не более
	B	b	L	l	H	h	
ПН2-100	21	3	125	64,4	52	16	0,16
ПН2-250	28	4	136	64,4	61	25	0,27
ПН2-400	50	6	150	64,4	84	25	0,56

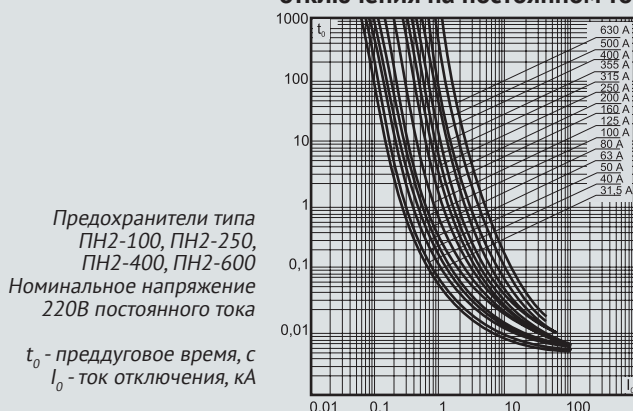
Характеристики предохранителей ПН2

Преддуговые время-токовые характеристики

Время-токовые характеристики отключения



Время-токовые характеристики отключения на постоянном токе



Характеристики пропускаемого тока

